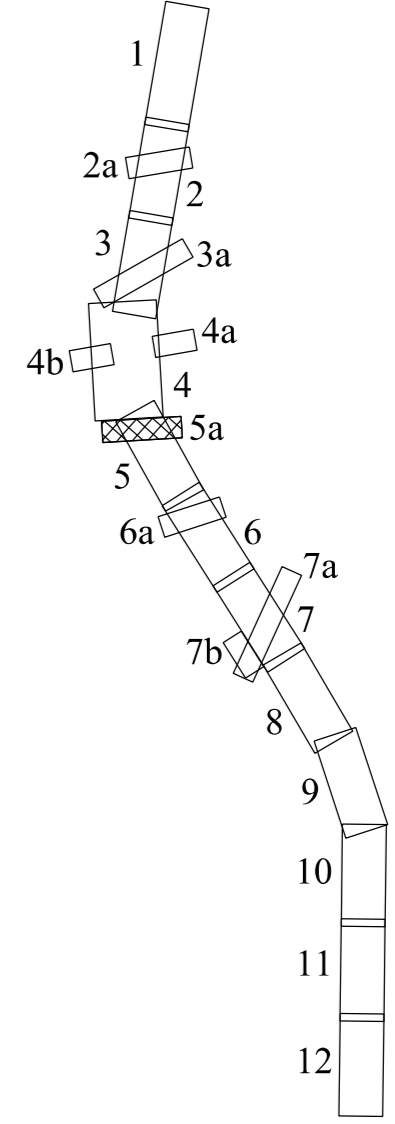


Poświadczam, że niniejszy dokument został opracowany w wyniku prac geodezyjnych i kartograficznych, których rezultaty zawiera operat techniczny wpisany do ewidencji materiałów państwowego zasobu geodezyjnego i kartograficznego.  
 Prezydent Miasta Stołecznego Warszawy  
 Identyfikator ewidencyjny materiału operat techniczny: 2016.5649  
 Data wpisu operatu technicznego do ewidencji materiałów zasobu: 2016 CZE 0 8  
 Inż. Renata Błakowska  
 Biuro Geodezji i Kartografii



Oświadczam, że części rysunkowa Projektu Zagospodarowania Terenu została sporządzona na kopii mapy do celów projektowych.

Zamawiający: Skarb Państwa - Generalny Dyrektor Dróg Krajowych i Autostrad reprezentowany przez GDDKiA  
 Generalną Dyrekcję Dróg Krajowych i Autostrad Oddział w Warszawie  
 03 - 808 Warszawa, ul. Mińska 25

Wykonawca: Warbud S.A.  
 02-672 Warszawa, ul. Domaniewska 32  
 tel: (0-22) 56 76 000, fax: (0-22) 56 76 001

Jednostka projektowa: MPMosty i ARCADIS  
 MP-MOSTY Sp. z o.o. 30-703 Kraków, ul. Dekera 18  
 tel: (0-12) 312 18 78, fax: (0-12) 312 18 70  
 ARCADIS Sp. z o.o. 02-675 Warszawa, ul. Wołoska 22A  
 tel: (0-22) 203 20 03, fax: (0-22) 203 20 01

**PROJEKT BUDOWLANY**

Zamiar: BUDOWA DRUGI EKSPRESOWEJ S-2 POŁUDNIOWA OBWODNICA WARSZAWY NA ODCINKU OD WEZŁA "PUŁAWSKA" DO WEZŁA "LUBELSKA"  
 ZADANIE "C" - BUDOWA DRUGI EKSPRESOWEJ S-2 POŁUDNIOWA OBWODNICA WARSZAWY NA ODCINKU OD WEZŁA WAŁ MIEDZESZYŃSKI (BEZ WEZŁA, KM OKOŁO 11+500,00) DO WEZŁA LUBELSKA (BEZ WEZŁA, KM OKOŁO 18+950,00) O DŁUGOŚCI OK. 7,5 KM  
 - ODCINEK OD KM 11+789,51 DO KM 18+949,95

Adres zamieszkania: Województwo mazowieckie  
 Dzielnicę: dzielnica Wawer m. st. Warszawy  
 Gminy: gmina Wiązowna

**PROJEKT ZAGOSPODAROWANIA TERENU**

Tytuł rysunku: Projekt zagospodarowania terenu - ul. Zabawna

Stanowisko	Imię i nazwisko	Spejalność/Uprawnienia	Podpis
Główny Projektant	mgr inż. Maciej Gajewski	Drugi SI-175/80	
Projektant	mgr inż. Tomasz Szyszka	Drugi MAZ/0142/POOD/12	
Sprawdzający	mgr inż. Jerzy Kaczmarek	Drugi KBU1a-2126/989/66	
	mgr inż. Sławomir Dziewit	Drugi MAZ/0196/POOD/04	

Nr archiwalny: PL0115.000283  
 Data opracowania: 10.2016 r.  
 Rewizja: 00  
 Skala: 1:500  
 Nr rysunku: 3.5a